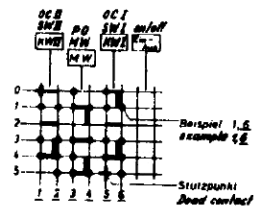


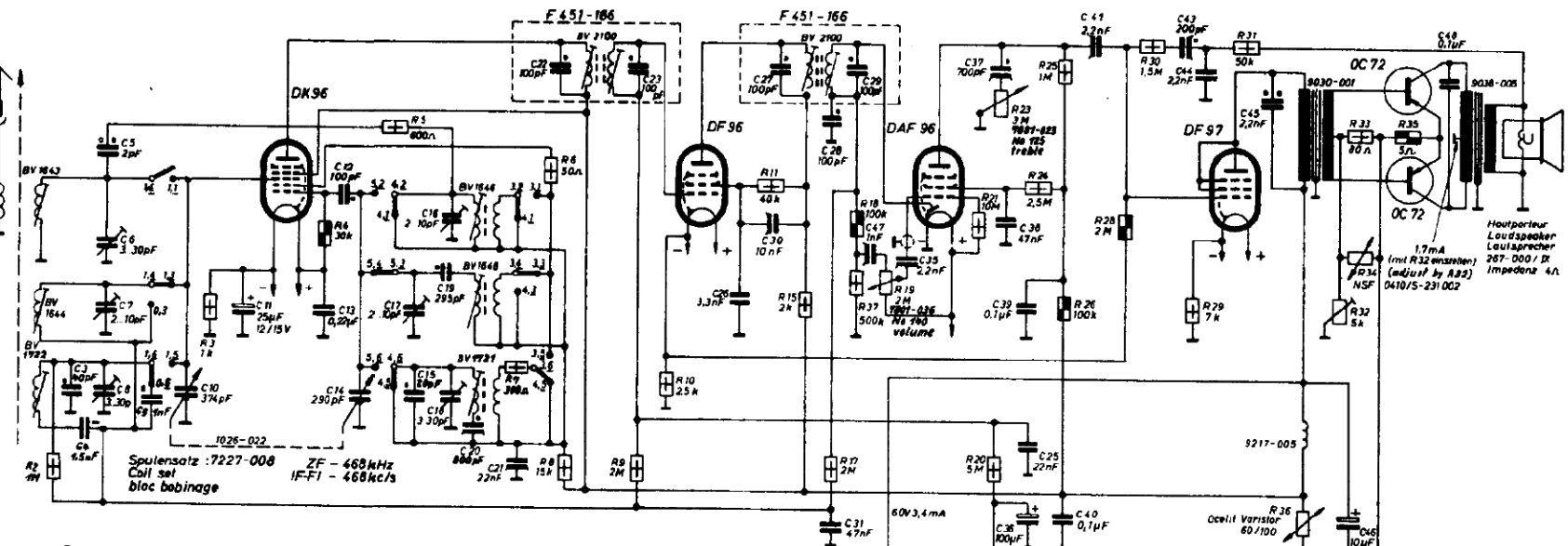
- 125V - Papierpapier
- 500V - Papierpapier
- 125V - Styrolrespolyäthylén
- 350V - Keramikceramicscéramique

Kondensator mit Kennzeichen des Außenbelages  
condensator with indication of exterior coating  
condensateur avec indication de la feuille extérieure

- 1/10W
  - 1/4W
- Drahtwiderstand  
wire resistance  
résistance bobine



von hinten gesehen  
view from behind  
vu de l'arrière  
gezeichnete Schaltstellung im  
Druckstastensatz: MW  
drawn switch position in the set  
of push buttons: BC  
position dessinée des interrupteurs  
dans le bloc de boutons  
poussoirs: PD



Spannungen mit Grundig Röhrenvoltmeter auf den  
Meßbereichen 100/30V bei 220V~ gegen Masse ge-  
messen. Meßwerte gelten für Mittelwelle, Drehkon-  
densator eingedreht, ohne Signal an der Antenne.

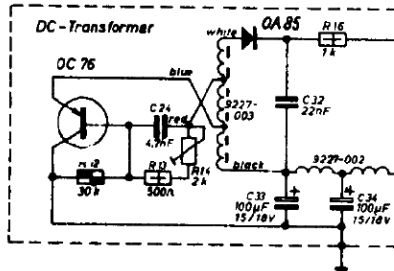
Änderungen vorbehalten

Voltages measured to chassis with Grundig-valve-  
voltmeter, ranges 100/30V at 220V A.C. Measuring  
values valid for medium waves, gang condenser  
turned in, without signal on aerial.

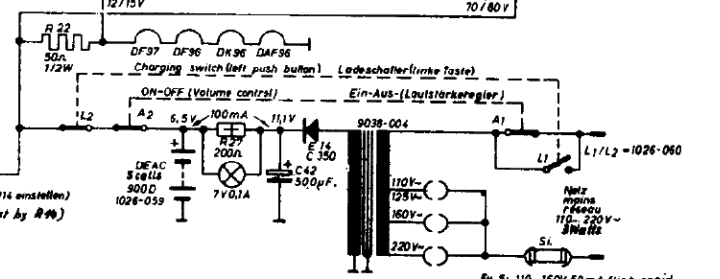
Alterations reserved.

Tensions mesurées à chassis avec Grundig-volt-  
mètre à Lampe universelle gammes de mesure  
100/30V à 220V C.A. Les tensions de service sont  
valables pour ondes moyennes, condensateur varia-  
ble fermé, sans signal à l'antenne.

Altérations réservées



Wellenbereiche: III 5,35 - 16,2 Mc  
Wave ranges: III 510 - 1620 Kc  
Gammas d'ondes: I 6,1 - 3,16 Mc



Pu. S. 110 - 160V 50mA (link-rapid)  
220V 20mA (link-rapid)

G Nr. b 348

C:	3, 4, 5, 6, 7, 8, 9, 10, 11, 13, 12, 14, 15, 17, 16, 18, 19, 20, 21, 22, 23, 24, 25, 27, 30, 33, 32, 34, 28, 31, 29, 47, 35, 37, 38, 39, 25, 36, 40, 41, 42, 43, 44, 45, 46, 48
R:	2, 4, 6, 7, 8, 12, 10, 9, 13, 14, 15, 11, 15, 16, 17, 18, 19, 37, 22, 21, 20, 23, 24, 25, 26, 27, 28, 30, 29, 31, 36, 32, 33, 34, 35

21356

**GRUNDIG WERKE FÜRTH (BAY.)**  
Schematic for Model,, Transistor-Boy LE"

GRUNDIG (Radio Werke Fürth/Bay) - Mod. Transistor Boy E/57. Apparechio portatile a valvole e transistori. Gamma onde medie e tre bande onde corte. Media frequenza a 468 kc/s. Alimentazione a 6,5 volt, con batteria di pile o della rete-luce tramite trasformatore riduttore e rettificatore a selenio. Alimentatore anodico a transistore e rettificatore a selenio.